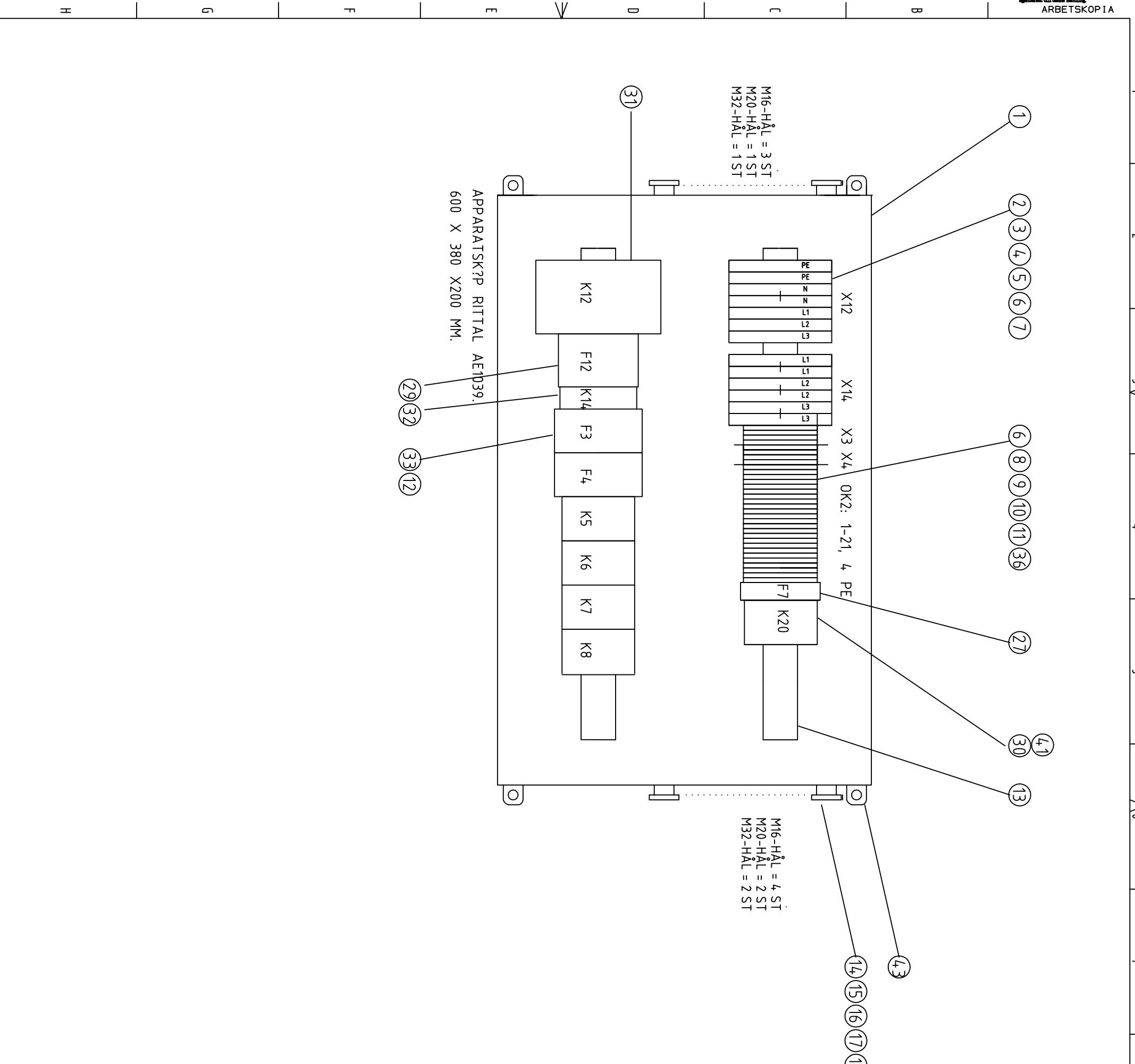


45	15	BUNTBAND 200X25	AHLSSELL	002349
44	1	FRP VÄGGFASTÄTTNING (1 FRP = 4 ST)	RITTAL	700171
43	3	FÖRSKRUVNING PLAST M4,0X15, FÖR KABEL 19-28 MM. (VAGN 1-3).	BOXCO	700153
42	1	HJÄLPKONTAKTBLOCK FÖR K19, ART.NR LADN02	SCHNEIDER	700169
41	25	ANDHYLSA 10 KVMM RÖD ART.NR 216-209	WAGO	RU
40	12	ANDHYLSA 4 KVMM GRÅ ART.NR 216-207	WAGO	RU
39	150	ANDHYLSA 15MM SVART ART.NR 216-224	WAGO	700148
38	1	ÖVERKOPPLING PLINT 5-9 ART.NR 249-125	WAGO	700152
37	1	ÖVERKOPPLING PLINT 20-21 ART.NR 780-452	WAGO	700151
36	3	FÖRSKRUVNING PLAST FÖRSTÖRNING M32 TILL M40. (VAGN 1-3)	BOXCO	700154
35	2	MOTORSKYDDSBRYTARE 4-6,3A, TYP GV2ME10	SCHNEIDER	700100
34	1	FASTFLUDSREL ? 3-FAS 380/440V, TYP RM4TA32	SCHNEIDER	700099
32	1	KONTAKTOR 50A MANSP. 230V, TYP LC1D50P7	SCHNEIDER	700092
31	5	KONTAKTOR 18A MANSP. 230V, TYP LC108P7 (K1-4, K19)	SCHNEIDER	700093
30	1	AUTOMATSÄKRING 60N 3-POL 10A	SCHNEIDER	700095
29	1	AUTOMATSÄKRING 60N 10A	SCHNEIDER	700096
28	1	AUTOMATSÄKRING 60N IPOL 10A	SCHNEIDER	700097
27	1	AUTOMATSÄKRING 60N IPOL 6A	SCHNEIDER	700098
26	1	AUTOMATSÄKRING 60N IPOL 4A	SCHNEIDER	700097
25	1	CA 1M KOPPLINGSLEDNING RK4 SVART	AHLSSELL	700147
24	2	CA 2M KOPPLINGSLEDNING RK15 BLÅ	AHLSSELL	700105
23	1	CA 25M KOPPLINGSLEDNING RK15 SVART	AHLSSELL	700104
22	1	CA 1M KOPPLINGSLEDNING RK10 GRÖNGUL	AHLSSELL	700103
21	1	CA 0,1M KOPPLINGSLEDNING RK10 BLÅ	AHLSSELL	700102
20	4	M KOPPLINGSLEDNING RK10 SVART	AHLSSELL	700101
19	3	KONTRAMUTTER PLAST M32X15	BOXCO	700112
18	3	FÖRSKRUVNING PLAST M32X15, IP68. (VAGN 4-70).	BOXCO	700111
17	3	KONTRAMUTTER PLAST M20X15	BOXCO	700110
16	3	FÖRSKRUVNING PLAST M20X15, IP68	BOXCO	700109
15	8	KONTRAMUTTER PLAST M16X15	BOXCO	700108
14	8	FÖRSKRUVNING PLAST M16X15, IP68	BOXCO	700107
13	1	M MONTAGESKENA 35x15 L=2M HÄLAUD ART.NR 0514500000	WEIDMULLER	700202
12	2	HJÄLPKONTAKTBLOCK, ISL/IBR, TYP TESSYS GVAE11.	SCHNEIDER	700145
11	1	MÄRKNING 1-50, TYP WSB, ART.NR 209-566	WAGO	700088
10	3	ANDPLATTOR FÖR 2,5 KVMM-PLINT, ART.NR. 280-315	WAGO	700085
9	6	KOPPLINGSPLINT 2,5 KVMM GRÖNGUL, ART.NR. 280-837	WAGO	700084
8	27	KOPPLINGSPLINT 2,5 KVMM GRÅ, ART.NR 280-833	WAGO	700083
7	0,5	korrig. MÄRKNING A, B, P, N, PE, L1, L2, L3, 1KARTA = 10 MÄRKNINGAR	WAGO	700090
6	5	ANDSTOD 6 MM	WAGO	700087
5	2	ANDPLATTOR FÖR 16 KVMM-PLINT, ART.NR. 283-352	WAGO	700086
4	9	KOPPLINGSPLINT 16 KVMM GRÅ, ART.NR.283-671	WAGO	700082
3	2	KOPPLINGSPLINT 16 KVMM BLÅ, ART.NR. 283-674	WAGO	700081
2	2	KOPPLINGSPLINT 16 KVMM GRÖNGUL, ART.NR. 283-677	WAGO	700080
1	1	APPARATSKÅP 600X380X210, TYP AE1039	RITTAL	700079

ART.NR.	BEHÅLLNING	ART.NR.	BEHÅLLNING	ART.NR.	BEHÅLLNING
01	0714	02	0750	03	0751
04	0810				



POS.	ANTAL	BENÄMNING	LEV./FABRIKAT	ART.NR.
01				
02				
03				
04				

45	15	BUNTBAND 200X2,5	AHLSSELL	00234,9
44	1	FRP VÄGGFASTSÄTTNING (1FRP = 4 ST)	RITTAL	700171
4,2	3	FÖRSKRUVNING PLAST M4,0X1,5 FÖR KABEL 19,28 MM. (VAGN 1-3)	BOXCO	700153
4,1	1	HJÄLPKONTAKTBLOCK FÖR K19. ART.NR LADNÖNEIDER	SCHNEIDER	700169
4,0	25	ANDHYLSA 10 KVMM RÖD ART.NR 216-209	WAGO	RU
39	12	ANDHYLSA 4 KVMM GRÅ ART.NR 216-207	WAGO	RU
38	150	ANDHYLSA 15MM SVART ART.NR 216-224	WAGO	70014,8
-	-	-	-	-
36	1	ÖVERKOPPLING PLINT 20-21 ART.NR 780-452	WAGO	700151
35	3	FÖRSKRUVNING PLAST FÖRSTÖRNING M32 TILL M4,0. (VAGN 1-3)	BOXCO	700154
34				
33	2	MOTORSKYDDSBRYTARE 4-6,3A. TYP GV2ME10	SCHNEIDER	700100
32	1	FASÖLJDSRELA 3-FAS 380/440V. TYP RM4,TA32	SCHNEIDER	700099
31	1	KONTAKTOR 50A MANSP. 230V. TYP LCD50P1	SCHNEIDER	700092
30	5	KONTAKTOR 18A MANSP. 230V. TYP LCD18P1 (K5-8, K20)	SCHNEIDER	700093
29	1	AUTOMATSÄKRING 60N 3-POL 10A	SCHNEIDER	700095
28	-	-	-	-
27	1	AUTOMATSÄKRING 60N 1P0L 6A	SCHNEIDER	700098
26	-	-	-	-
25	CA 1M	KOPPLINGSLEDNING RK4 SVART	AHLSSELL	70014,7
24	CA 2M	KOPPLINGSLEDNING RK1,5 BLÅ	AHLSSELL	700105
23	CA 25M	KOPPLINGSLEDNING RK1,5 SVART	AHLSSELL	700104
22	CA 1M	KOPPLINGSLEDNING RK10 GRÖNGUL	AHLSSELL	700103
21	CA 0,1M	KOPPLINGSLEDNING RK10 BLÅ	AHLSSELL	700102
20	CA 4M	KOPPLINGSLEDNING RK10 SVART	AHLSSELL	700101
19	3	KONTRAMUTTER PLAST M32X1,5	BOXCO	700112
18	3	FÖRSKRUVNING PLAST M32X1,5, IP68. (VAGN 4 - 70)	BOXCO	700111
17	3	KONTRAMUTTER PLAST M20X1,5	BOXCO	700110
16	3	FÖRSKRUVNING PLAST M20X1,5, IP68	BOXCO	700109
15	7	KONTRAMUTTER PLAST M6X1,5	BOXCO	700108
14	7	FÖRSKRUVNING PLAST M6X1,5, IP68	BOXCO	700107
13	1 M	MONTAGESKENA 35X15 L=21M HÅLAUD ART.NR 0514500000	WEIDMULLER	700202
12	2	HJÄLPKONTAKTBLOCK, ISL/IBR. TYP TESYS GVAE11	SCHNEIDER	70014,5
11	1	MÄRKNING 1-50. TYP WSB. ART.NR 209-566	WAGO	700088
10	3	ANDPLATTOR FÖR 2,5 KVMM-PLINT, ART.NR. 280-315	WAGO	700085
9	6	KOPPLINGSPLINT 2,5 KVMM GRÖNGUL, ART.NR. 280-837	WAGO	700084
8	27	KOPPLINGSPLINT 2,5 KVMM GRÅ, ART.NR 280-833	WAGO	700083
7	0,5	Kodfärg. MÄRKNING A,B,P,N,PELL,LL2,1,3. 1 KARTA=10 MÄRKNINGAR	WAGO	700090
6	5	ANDSTOD 6 MM	WAGO	700087
5	2	ANDPLATTOR FÖR 16 KVMM-PLINT, ART.NR. 283-352	WAGO	700086
4	9	KOPPLINGSPLINT 16 KVMM GRÅ, ART.NR.283-671	WAGO	700082
3	2	KOPPLINGSPLINT 16 KVMM BLÅ, ART.NR. 283-674	WAGO	700081
2	2	KOPPLINGSPLINT 16 KVMM GRÖNGUL, ART.NR. 283-677	WAGO	700080
1	1	APPARATSKÅP 600X380X210, TYP AE1039	RITTAL	700079

CHASSI A

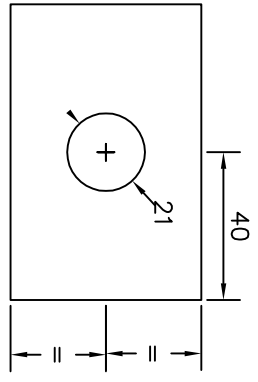
A1 KIND

APPARATSKÅP OK2

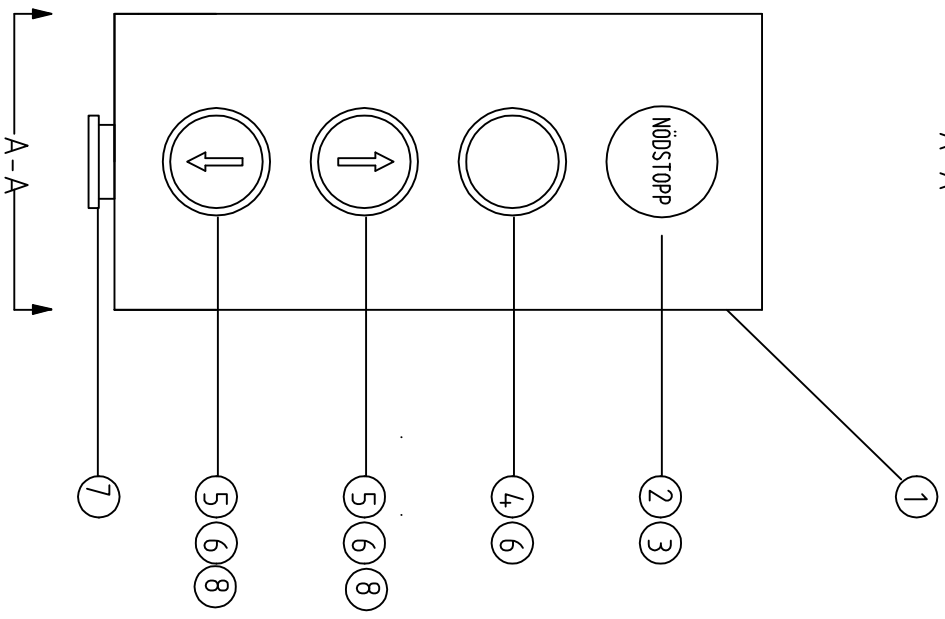
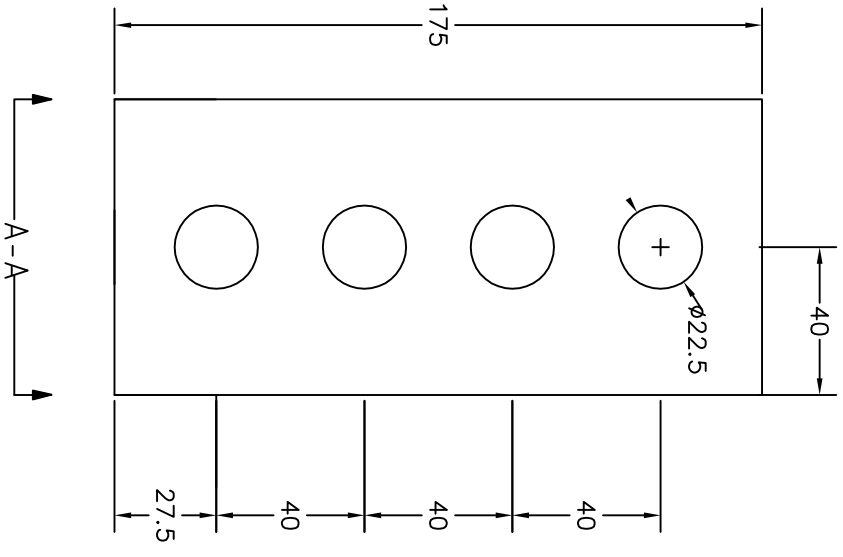
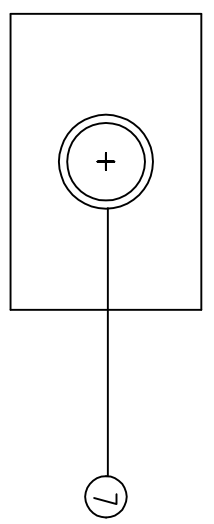
LEV./FABRIKAT

ART.NR.	02	04
MPW6-7314.00		

HÅLTAGNING



BESTYCKNING



OPERATÖRSPANELER OP1A, OP1B, OP2A, OP2B.
TOTALT FYRA STYCK PER VAGN.

POS.	ANTAL	BENÄMNING	LEV./FABRIKAT	ART.NR.
8	2	HJÄLPKONTAKTBLOCK SLUTANDE	SCHNEIDER	700214
7	1	FÖRSKRIVNING PLAST PG21, KABEL 9 - 16 MM.	BOXC0	700155
6	3	GUMMITÄTNING FÖR PLANÅ TRYGCKEN. TYP ZB4.	SCHNEIDER	700134
5	2	TRYCKKNAPP PLAN VIT 1SL "PIL". TYP XB4BA3341	SCHNEIDER	700133
4	1	TRYCKKNAPP MED GUL LED. TYP XB4BW35M5 1SL. 1BR	SCHNEIDER	700132
3	1	KONTAKTIDON 1 BR TYP ZB4BZ10Z	SCHNEIDER	700131
2	1	SVAMPTRYCKE TYP ZB4BS44	SCHNEIDER	700130
1	1	TRYCKKNAPPSLÖDA TYP XAPM31	SCHNEIDER	700129

CHASSI B OCH A OPERATÖRSPANELER

ART.NR.	A1	KIND	OPERATÖRSPANELER	ART.NR.	03	REV.	01
TEK. TITEL	TLN	0733	MPW6-7314.00				

REV. 1	5	REVISOR	REVISOR	TLN	
REV. 2	0807	POS. 8	TILKOMMIT	TLN	